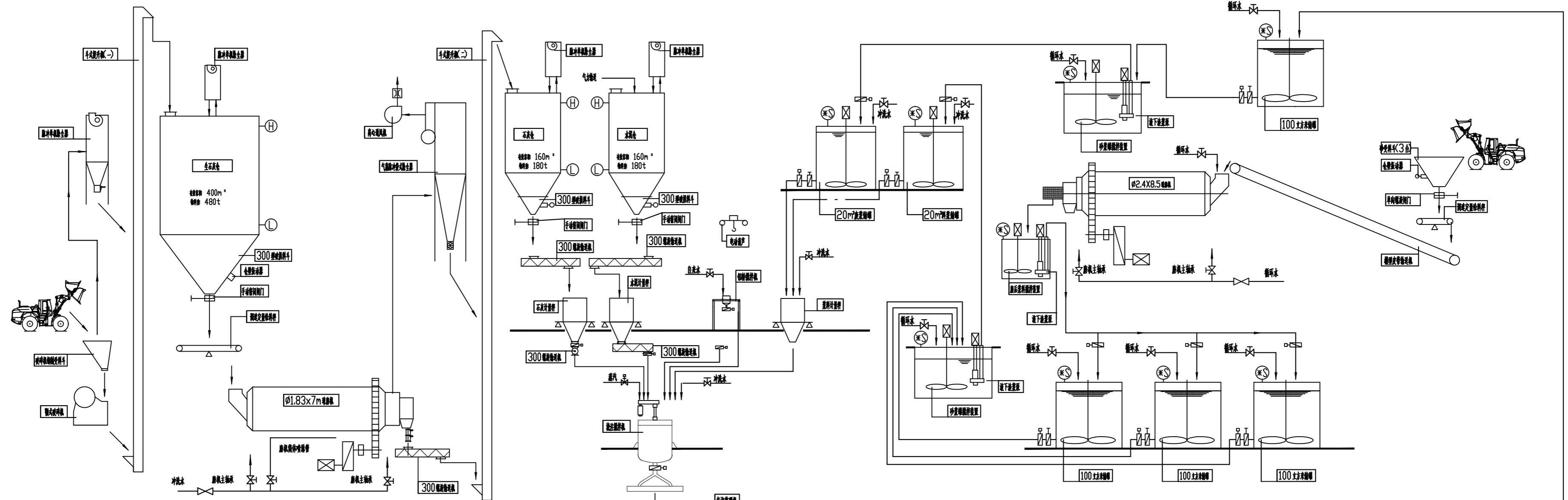


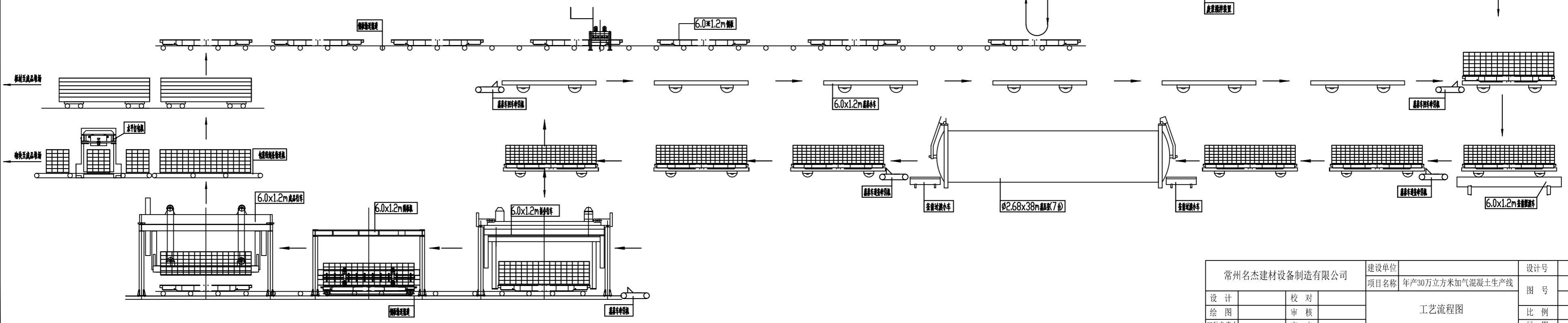
| | |
|--------|-------|
| 项目负责人 | 工艺负责人 |
| 项目副负责人 | 机械负责人 |
| 建筑负责人 | 电气负责人 |
| 结构负责人 | 暖通负责人 |



图例

| | | | | | |
|-----|--------------------|---|-------|---|------------|
| (H) | 高位料位计 | ⊗ | 气动蝶阀 | ← | 料浆、灰浆、灰水管道 |
| (L) | 低位料位计 | ⊘ | 手动蝶阀 | → | 循环水、自来水管道 |
| (S) | 球磨机与磨机头 启动/停止按钮 | ⊕ | 手动截止阀 | → | 收尘管道 |

说明 1, 循环水和冲泥水由给排水专业引至图中用水点并设阀门



| | | | |
|----------------|----|-------|-----|
| 常州名杰建材设备制造有限公司 | | 建设单位 | 设计号 |
| | | 项目名称 | 图号 |
| | | 工艺流程图 | 比例 |
| 设计 | 校对 | | 日期 |
| 绘图 | 审核 | | |
| 工种负责人 | 审定 | | |